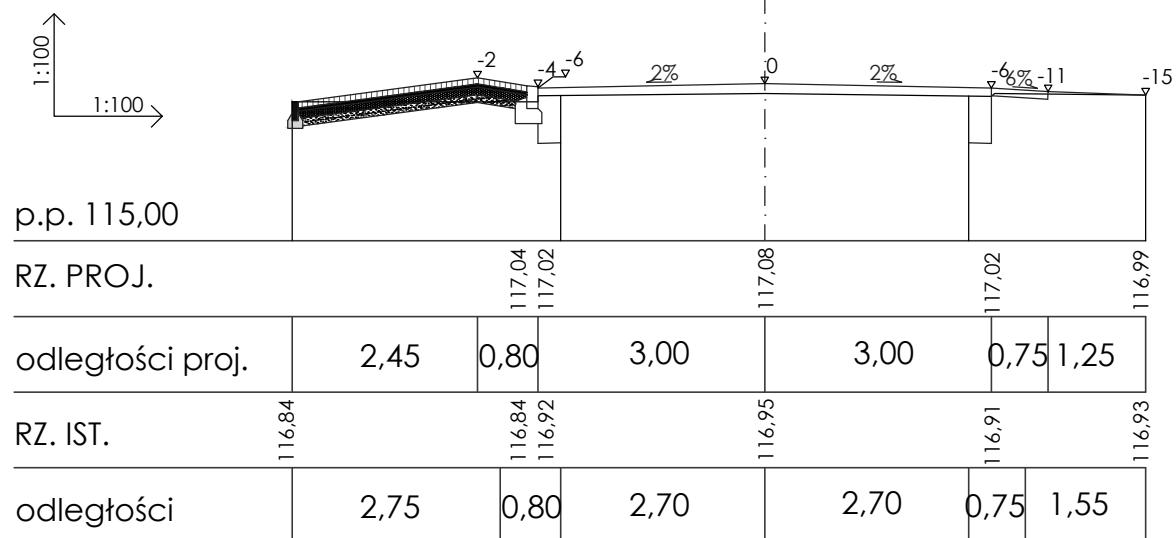


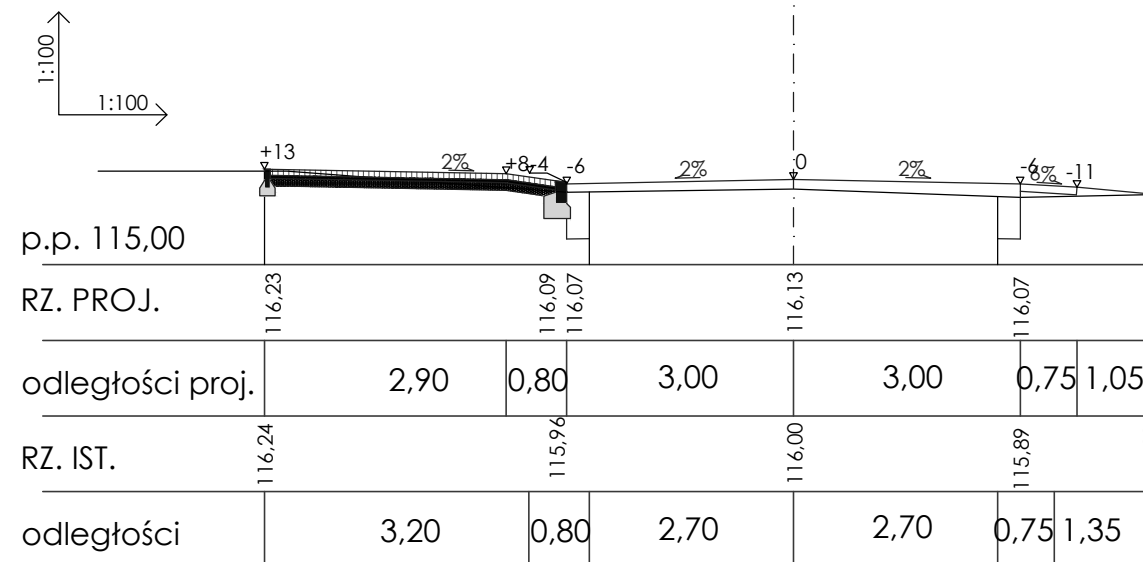
## 0+243

Fw = 0,9524 [m<sup>2</sup>]  
Fn = 0,0207 [m<sup>2</sup>]



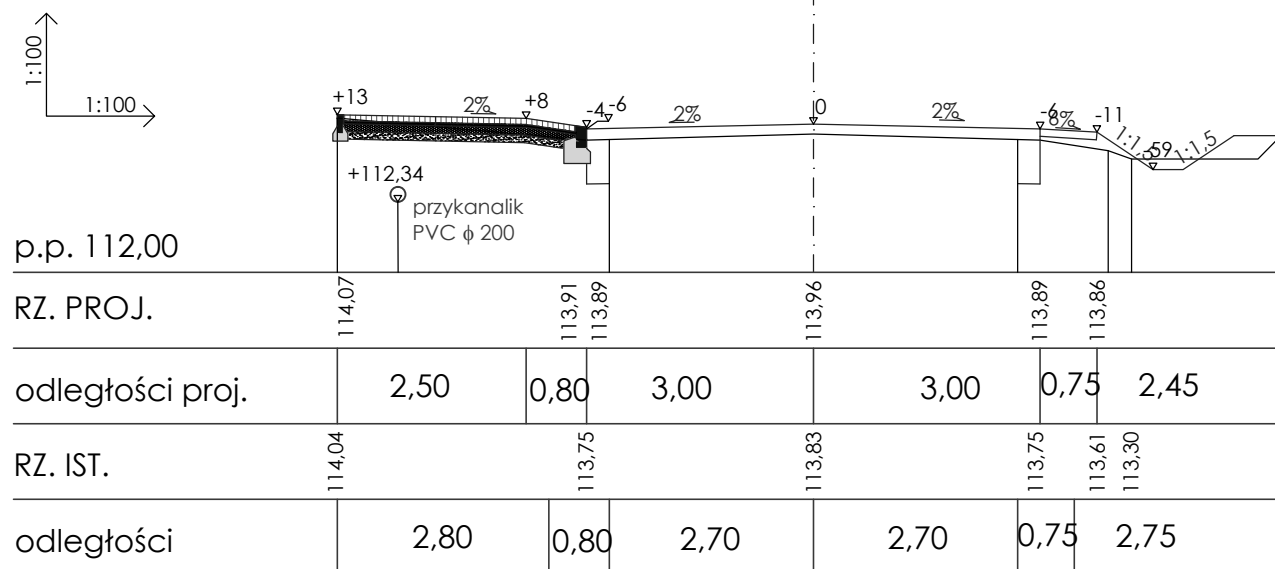
## 0+300

Fw = 0,9147 [m<sup>2</sup>]  
Fn = 0,0993 [m<sup>2</sup>]



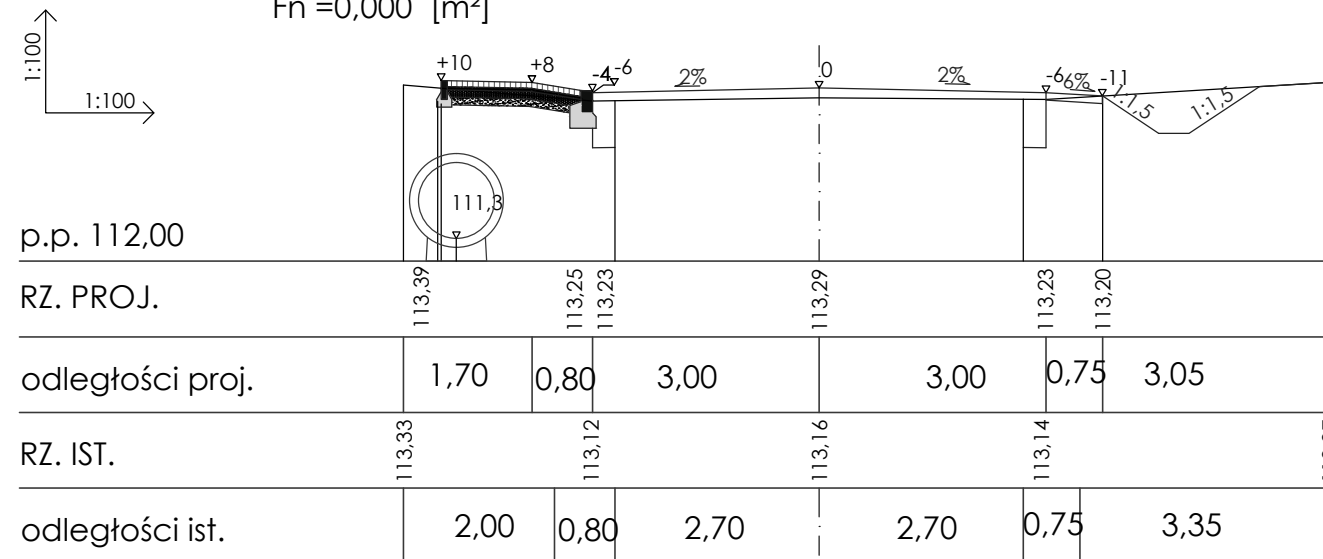
## 0+386

Fw = 1,0778 [m<sup>2</sup>]  
Fn = 0,3405 [m<sup>2</sup>]



## 0+443,70

Fw = 1,5253 [m<sup>2</sup>]  
Fn = 0,000 [m<sup>2</sup>]



Jednostka projektowa	ZAKŁAD DROGOWO BUDOWLANY Bud-In Krzysztof Błędziński 05-600 Grójec ul. Polna 3A/1B tel. 603 633 931; (48)664 10 33			
Obiekt	PRZEBUDOWA DROGI POWIATOWEJ NR 1675W Wola Chynowska-Konary-Podgórzycze przez wieś Konary		INWESTOR Starostwo Powiatowe w Grójcu	
Adres inwestycji	dz. nr 112 KONARY gm. Warka			
Stadium	PROJEKT WYKONAWCZY	BRANŻA	DROGOWA	PRZEKRÓJ POPRZ. SKALA 1:100
Data	08.2011r.	Rys. nr.	4.2	
Projektant	mgr inż Krzysztof Błędziński			
Asystent proj.	Bartosz Kufirski			